

ELDOM FAVOURITE VÍZSZINTES TELEPÍTÉSŰ ELEKTROMOS VÍZMELEGÍTŐK

50 - 150 liter közötti űrtartalomban



Vízszintes
fali felszerelésre
kialakítva



Jobb / bal vagy alsó
oldali elhelyezésű
csatlakozókkal



**Automatikus víz hő-
mérséklet szabá-
lyozás,** biztosítja az
energia fel-használás
hatékonyaságát



Alapfelszereltségben
2 db anóddal szállítva,
extra védelem
alapárón



Ivóvíz minőség, a
tartályból kifolyó víz
megfelel az ivóvízzel
szembeni elvárásoknak



Extra hőszigetelés,
minimum 33 mm vas-
tagságú, környezet-
barát és CFC mentes
hőszigeteléssel

Legfontosabb jellemzők



Energia takarékos és környezet tudatos

Környezetbarát, 33 mm vastagságú, CFC mentes, kemény PU szigetelés, $\lambda=0,022$ hőszigetelési értékkel.

(a 150 literes változatok 43 mm-es szigeteléssel szállítottak)

Tartósan használható pajzs technológia

Egyedi összetételű cirkónium (Zr) tartalmú zománc védelem, mely hatékonyabban képes a hőtágulásból eredő mozgásokat lekövetni. Alapfelszereltségben is 2 db Mg anódrúddal szállítva, mely az esetleges zománcréteg hajszáltrepedések esetén hatékonyan akadályozza meg a tartály test belső rozsdásodását.

Biztonságos és megbízható

Köszönhetően a vízmelegítő egyedi 6 lépcsős biztonsági rendszerének (elliptikus karima kialakítás, pajzs technológia, katód/anód rendszer, kombinált bojler biztonsági szelep, elfagyás elleni védelem, pontos működésű kapilláris biztonsági termosztát).



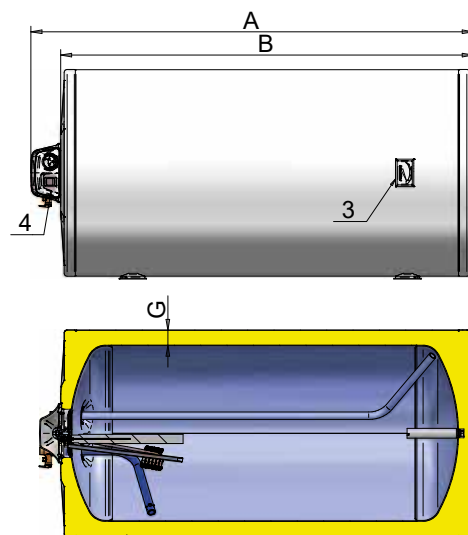
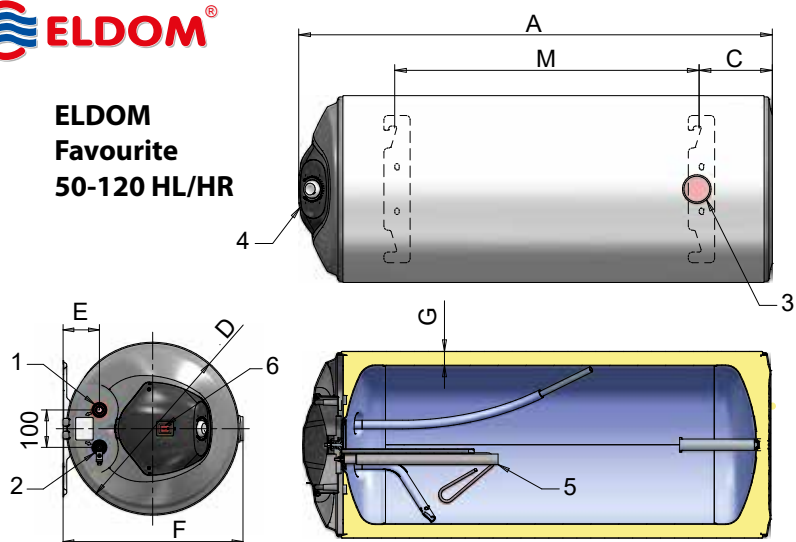
Kombinált kialakítású fém biztonsági szelep (3 az 1-ben)

Alapfelszereltségben ún. bojler biztonsági szeleppel szállítjuk, mely leeresztést, feltöltést biztosító szelep és túlnyomás esetére biztonsági szelepként is funkcionál.

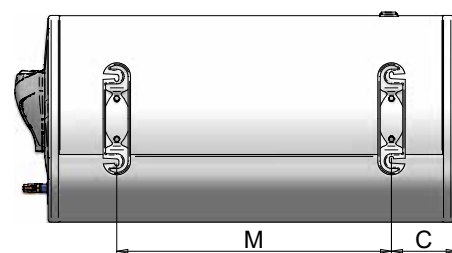
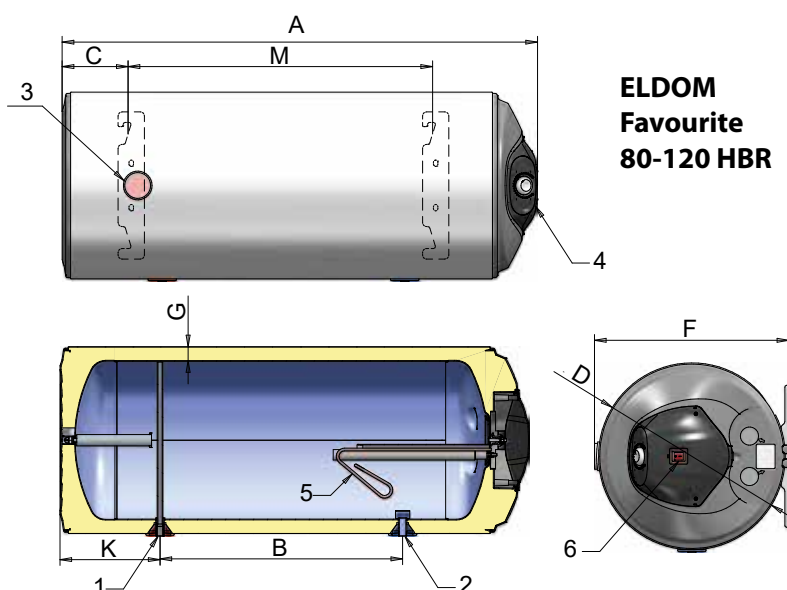
3 féle kialakításban

A Favourite vízszintes telepítésű villanybojler 3 féle kialakításban rendelhető. Bal oldali bekötéssel és szabályzóval (HL), jobb oldali bekötéssel és szabályzóval (HR), valamint alsó bekötéssel és jobb oldali szabályzóval (HBR).

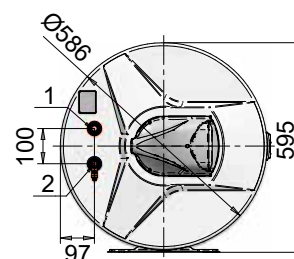
ELDOM Favourite 50-120 HL/HR



ELDOM Favourite 80-120 HBR



ELDOM Favourite 150 HL



Műszaki adatok		Favourite 50 HL/HR	Favourite 80 HL/HR	Favourite 100 HL/HR	Favourite 120 HL/HR	Favourite 150 HL	Favourite 80 HBR	Favourite 100 HBR	Favourite 120 HBR
Úrtartalom	liter	50	80	100	120	150	80	100	120
Energia osztály	ErP	C	C	C	C	C	C	C	C
Max. üzemi nyomás	Mpa	0,7	0,7	0,7	0,7	0,7	0,7	0,7	0,7
Elektromos csatlakozás	V/Hz	230/50	230/50	230/50	230/50	230/50	230/50	230/50	230/50
Elektromos teljesítmény	kW	2	2	2	3	3	2	2	3
Kevert 40°C-os víz teljesítmény*	liter	66	105	109	137	158	105	109	137
Tömeg (csomagolással)	kg	20,5	27,1	32	36,5	55	26,7	31	35,8
1-2. Forró / hideg víz csatlakozó (leeresztés)		G 1/2" M	G 1/2" M	G 1/2" M	G 1/2" M	G 1/2" M	G 1/2" M	G 1/2" M	G 1/2" M
3. Hőmérséklet kijelző		-	-	-	-	-	-	-	-
4. Kezelő panel		-	-	-	-	-	-	-	-
5. Karima fűtőbetéttel		-	-	-	-	-	-	-	-
6. Megvilágított főkapcsoló		-	-	-	-	-	-	-	-
A	mm	760	835	1005	1170	1015	835	1005	1170
B	mm	-	-	-	-	930	262	434	600
C	mm	155	185	185	185	190	185	185	185
D	mm	387	462	462	462	-	462	462	462
E	mm	80	96	96	96	-	-	-	-
F	mm	410	410	484	484	-	484	484	484
G	mm	33	33	33	33	43	33	33	33
K	mm	-	-	-	-	-	250	250	250
M	mm	405	415	587	753	560	415	587	753

A nyomdai vagy elírásból eredő hibákért nem vállalunk felelősséget. A gyártó a változtatás jogát fenntartja.

* EU 814/2013 szerint

BIOKOPRI KFT.

Az ELDOM márka kizárólagos hazai forgalmazója
6500 Baja, Mártonszállási út 10.

info@biokopri.hu • www.biokopri.hu • www.eldom.hu • 06 79 320-058